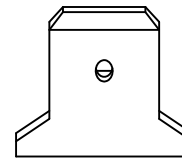
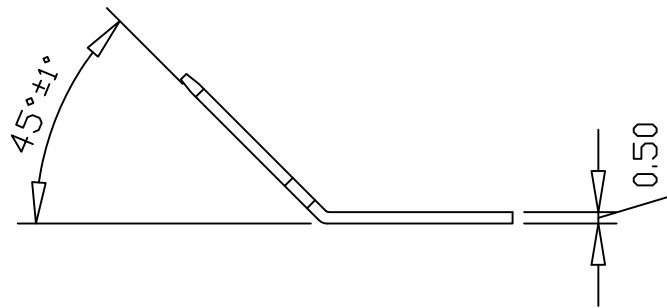
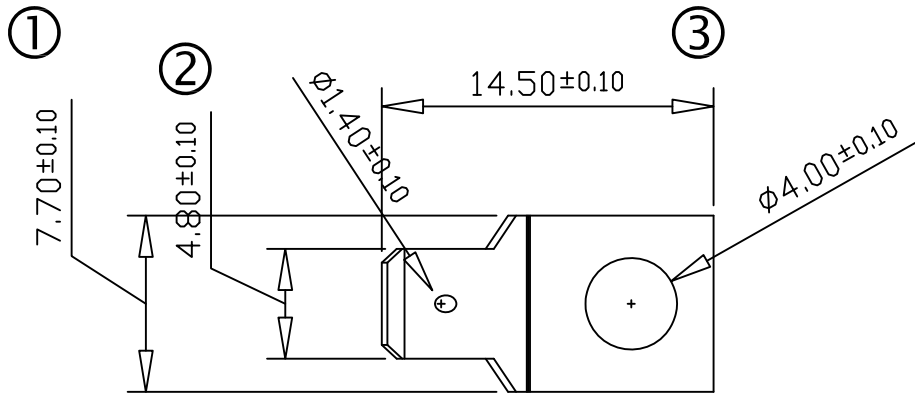


REVISIONS				
ZONE	REV	DESCRIPTION	DATE	APPROVED



文件發行
2017.07.07
黃琦婷

NOTES:

1. 未標註尺寸±0.1mm
2. 未標註角度公差±10°
3. 毛邊不得超過0.05mm
4. 折彎處不得有裂痕產生
5. 零件表面不得有指紋, 壓傷, 變形, 油脂, 雜物等

承認 Approved	檢圖 Reviewed	製圖 Drawing	處理Treatment 電鍍-Stannum	Model K-05	www.howder-tw.com Tel: 02-2223-1026 howder.tb@msa.hinet.net Fax: 02-2221-6471
			材質 Material Copper	端子導電片 Cross Jumper	厚達電子股份有限公司 HOW DER ELECTRONIC CO.,LTD
			螺絲 Screw	單位Unit/mm	SIZE FSCM NO. DWG NO. REV K-9600-6000 HD-KS0005
				SCALE	2:1 (:) SHEET 1:1 DATE 2009/10/27